
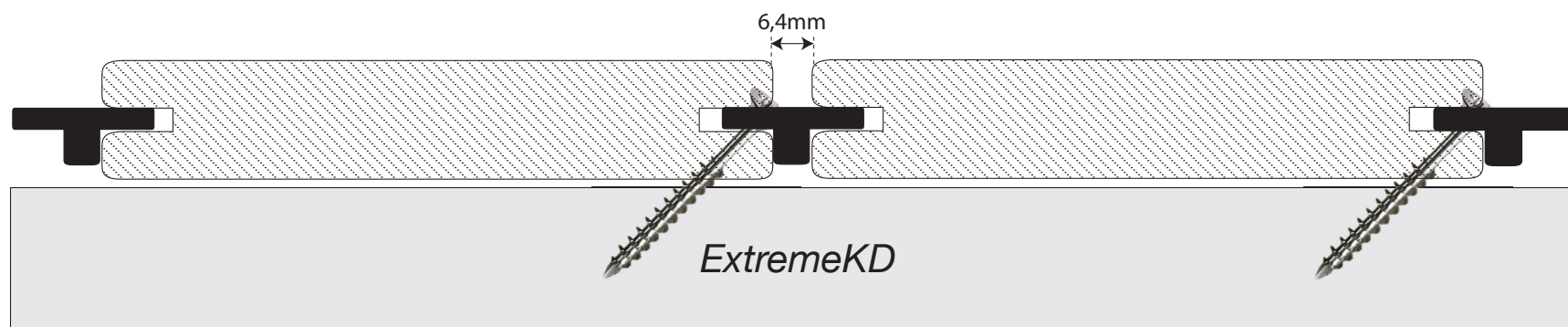
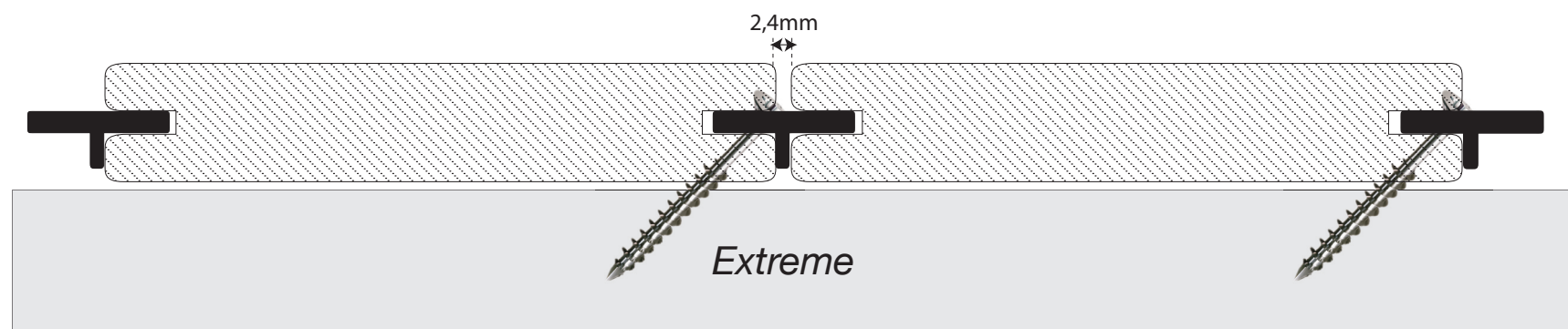
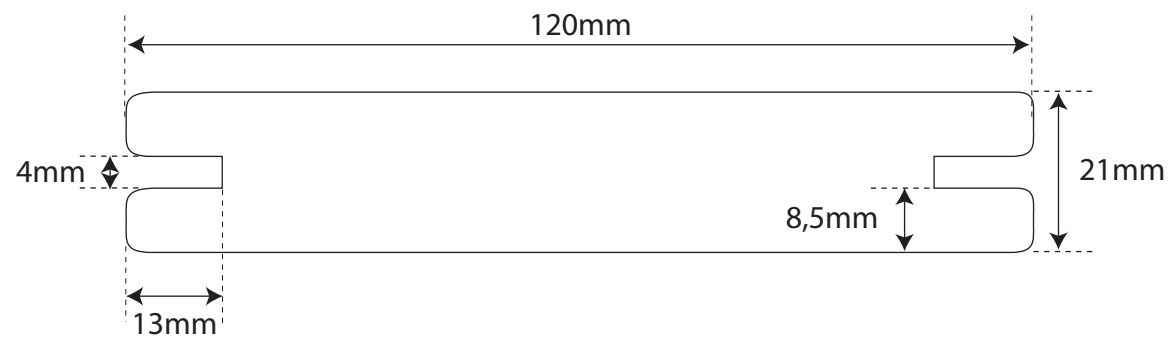

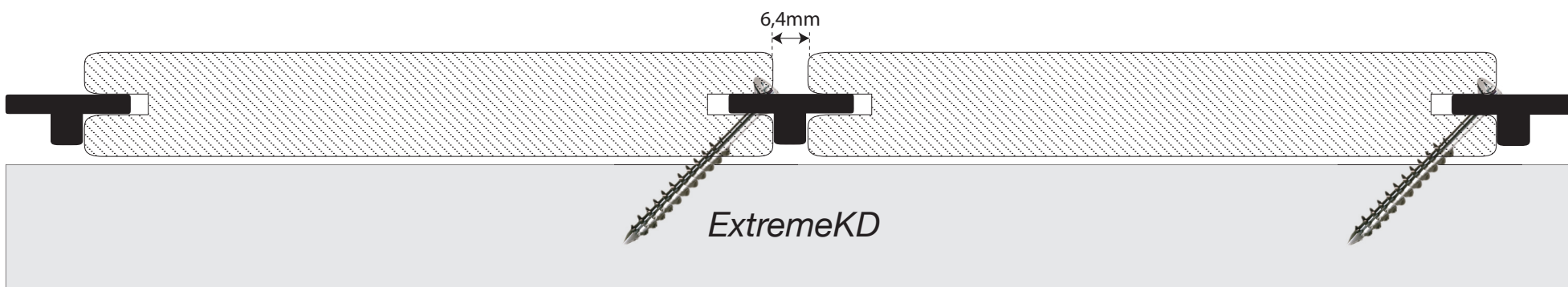
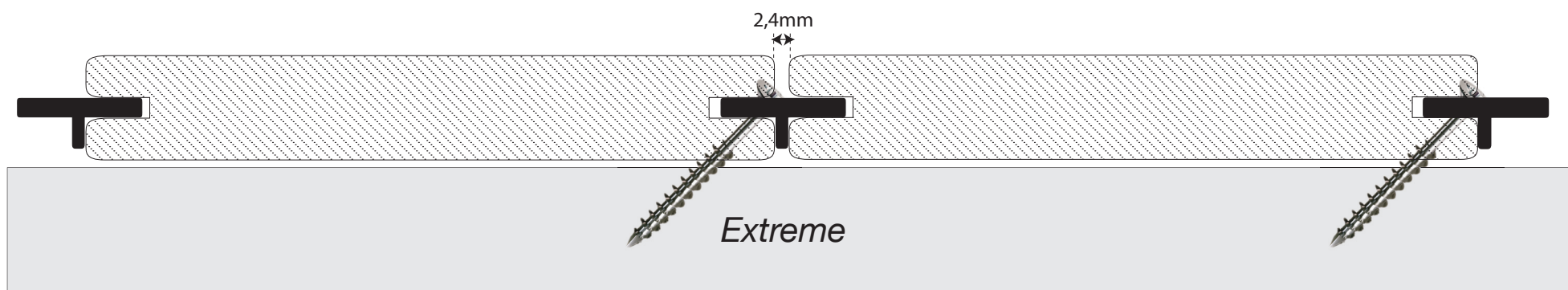
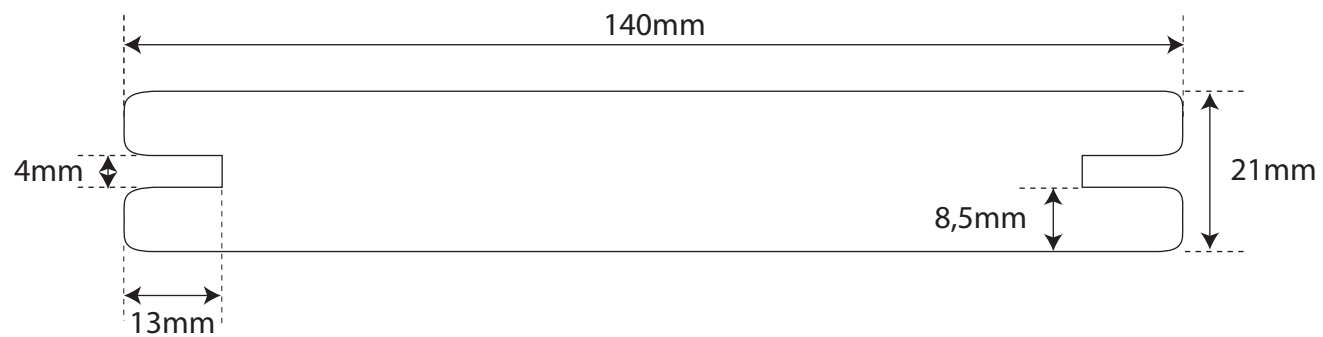



Date	11/12/2008	Client		TOUTE REPRODUCTION TOTALE OU PARTIELLE EST INTERDITE
Nom		Applications	hardWood Clip Extreme hardWood Clip ExtremeKD	 <b>hardWood Clip</b> <sup>™</sup>
Version	1	Référence	PHWC-STD01/90x21	



Date	11/12/2008	Client		TOUTE REPRODUCTION TOTALE OU PARTIELLE EST INTERDITE
Nom		Applications	hardWood Clip Extreme hardWood Clip ExtremeKD	
Version	1	Référence	PHWC-STD01/120x21	



Date	11/12/2008	Client		TOUTE REPRODUCTION TOTALE OU PARTIELLE EST INTERDITE
Nom		Applications	hardWood Clip Extreme hardWood Clip ExtremeKD	
Version	1	Référence	PHWC-STD01/140x21	